

SRE-1100 SEGA A REFENDERE

— La sega a refendere SRE/1100 è particolarmente adatta alle lavorazioni di ripresa su scorzoni, squadrati e segati di qualsiasi forma, oltre che alla riduzione in tavolame di tronchi di piccole dimensioni.

— Il basamento in ghisa è strutturato in modo da assicurare alla macchina la più perfetta stabilità e rigidità.

— I volani, fusi in ghisa di qualità e accuratamente equilibrati, ruotano su cuscinetti a rulli ampiamente dimensionati e sono dotati di efficaci organi pulitori. Il volano superiore è montato fra due supporti a cannocchiale, dotati di una corsa verticale di 125 mm. In tal modo il carico dovuto alla tensione della lama è centrato rispetto al basamento, con conseguente eliminazione di ogni sbalzo.

— La lama, che ha una larghezza di 130 mm., è guidata da 2 guidalama, di cui l'inferiore, sistemato immediatamente al di sotto del piano di lavoro è fisso, mentre il superiore può muoversi verticalmente per una corsa di 400 mm. Una apposita manovella provvede sia alla messa in tensione della lama sia alla inclinazione del volano superiore.

Il dispositivo a refendere è costituito da:

— squadra guidalegno a rulli, montati su cuscinetti a sfere. Detta squadra è opportunamente posizionabile rispetto alla lama per una corsa di 250 mm.

— Rullo trascinatore scanalato montato su braccio radiale. Detto rullo esercita sul legno una pressione regolabile e può imprimergli una velocità lineare di avanzamento variabile con continuità da 4 a 30 metri al minuto.

— Un innesto a pedale consente di ottenere l'apertura rapida del rullo trascinatore sia quando si debba introdurre il legno, sia quando occorre arrestare istantaneamente l'avanzamento.

— Per la sua particolare struttura che elimina in modo assoluto ogni montaggio a sbalzo, per la possibilità di impiego di lame molto larghe e molto corte, per la robustezza del dispositivo trascinatore, la SRE può considerarsi perfettamente idonea a lavorazioni ad alta produttività e precisione.

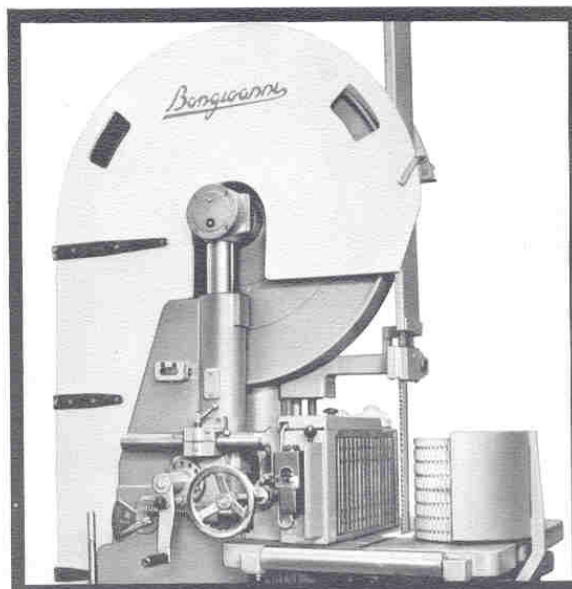
A richiesta la SRE può essere fornita con:

— guidalama superiore elettrico
— avanzamento idraulico con velocità regolabile da 0 a 60 metri al 1'

— divisore elettrico a pulsanti per 6 spessori predeterminati

— dispositivo per lavorare in autocentrante.

— Squadra guidalegno motrice a «cingolo» sincronizzata con la velocità del rullo trascinatore (apertura massima dalla lama 165 mm.).



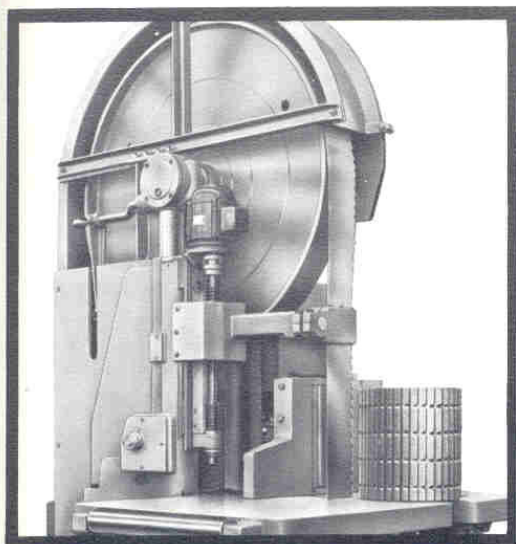
Squadra guidalegno motrice a «cingolo» sincronizzata con la velocità del rullo trascinatore (apertura massima dalla lama 165 mm.).

Equerre motrice guide bois, à chaîne, synchronisée avec la vitesse du rouleau entraîneur (maxime ouverture lame 165 mm.).

Escuadra de guía motorizada, a cadena, sincronizada con la velocidad rulo impulsor (max desplazamiento escuadra-cinta mm. 165).

Chain wood guiding square synchronizing with the speed of the wood-dragging roll (max. opening blade 165 mm.).

Angetriebener «Raupenanschlag» mit der Geschwindigkeit der Vorschubwalze synchronisiert (Höchste Öffnung vom Sägeblatt 165 mm.).



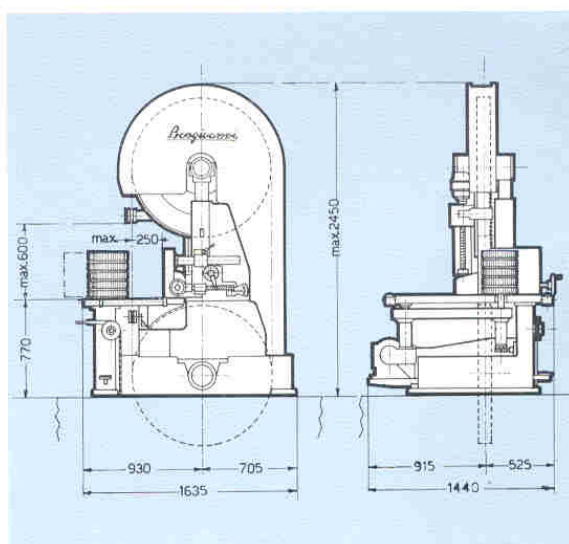
Vista posteriore - particolare guidalama elettrico

Vue postérieure - Détail guide-lame électrique

Vista posterior - Particular guida de banda eléctrica

Back view - Detail of blade guide

Rückansicht mit elektrischem Blattführungsarm



Dimensioni d'ingombro

Encombrement

Dimensiones

Overall Dimensions

Platz Bedarf